



Projektvorstellung

Prof. Dr. Andreas Podelski,

Dr. Bernd Westphal, Daniel Dietsch, Sergio Feo Arenis

Albert-Ludwigs-Universität Freiburg

Prof. Dr. Louis Pahlow,

Anke Fuchs, Christine Meierhöfer, Jochen Morsbach, Barbara Sommer

Universität Mannheim

Salomo Projekt

- Übersicht
- Thematische Rahmenbedingungen
 - Informatik
 - Rechtswissenschaft
- Projekt-Verpflichtungen
- Projekt-Plan
 - Bereich Lasten/Pflichtenheft
 - Bereich modulare SW-Entwicklung
 - Vertragsgestaltung
- Zeitplan

Salomo Projekt: Übersicht

- **Thema:**

„Erleichterung der Gestaltung und Abwicklung von Softwareerstellung-Verträgen zwischen KMU: Maschinenlesbare Spezifikationen von bestimmten Anforderungen und deren automatische Überprüfbarkeit durch vereinbarte Werkzeuge.“

- **Laufzeit:**

- April 2009 – Dezember 2010
- Option auf Verlängerung bis Dezember 2011

- **Projektpartner:**

- Uni Freiburg, Prof. Dr. A. Podelski (+ 3 Mitarbeiter)
<http://swt.informatik.uni-freiburg.de>
- Uni Mannheim, Prof. Dr. L. Pahlow (+ 3 Mitarbeiter)
<http://pahlow.uni-mannheim.de>

- **Fördergeber:**

- MWK Baden-Württemberg

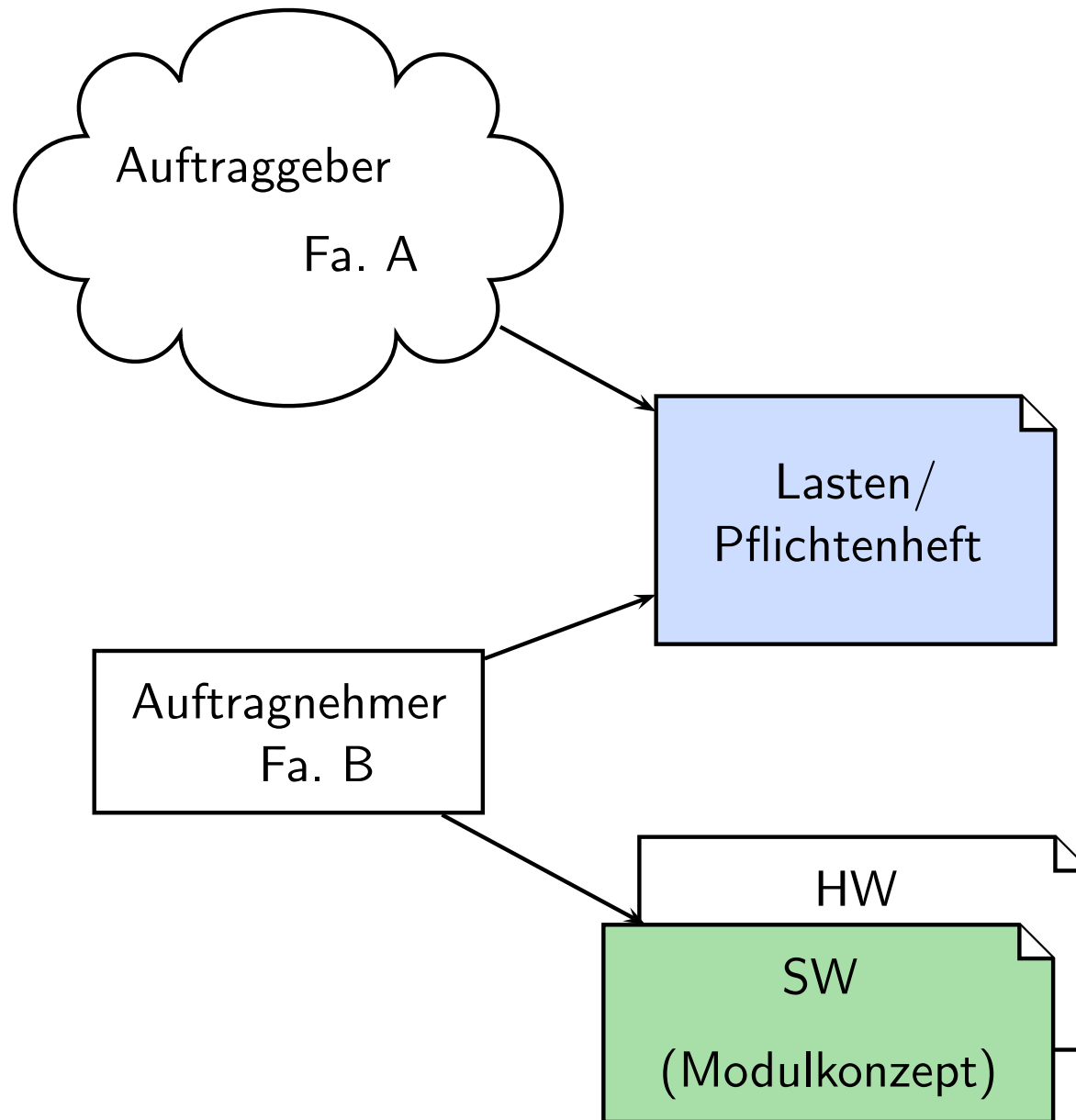
Thematische Rahmenbedingungen: Ziele

- Ziel des hier vorgeschlagenen Verbundprojekts ist es, **technische** und **juristische** Voraussetzungen dafür zu schaffen, dass die Vergabe von Softwareerstellungsverträgen aus **softwaretechnischer** wie aus **vertragsrechtlicher** Sicht so verbessert wird, dass die genannten Defizite behoben und Projektkooperationen zwischen KMU und Softwareunternehmen erheblich erleichtert werden.
- [...]
- Das Verbundprojekt will daher die genannten Hindernisse für die **Verwendung formaler Spezifikationsmethoden** für KMU auf ein anwendbares Niveau senken.
- [...]

Thematische Rahmenbedingungen: Lösungsweg

- Gemeinsam mit den beteiligten Unternehmen wird dazu zunächst ein **Fragenkatalog** entwickelt, mit Hilfe dessen die für die Umsetzung erforderlichen Daten bei einer Vielzahl von Unternehmen erfasst werden können.
- Mitarbeiter der Forschungseinrichtungen
 - **analysieren** jeweils aus der Perspektive des Auftraggebers und des Auftragnehmers **abgeschlossene Kooperationsprojekte**;
 - **wählen aus/passen an/entwickeln** parallel **Methoden und Werkzeuge**,
 - um schließlich ein neues Projekt anhand der entwickelten Methodik zu **begleiten**;
- Eng verzahnt mit den genannten technischen Voraussetzungen sollen die software- und **softwarevertragsrechtlichen Grundlagen** erarbeitet werden.
- Dazu wird [...] die maschinenlesbare, automatisch überprüfbare Spezifikation in das Vertragswerk eingefügt und zum **Bestandteil des Vertrages** gemacht.
- ...

Salomo Projekt: Konkrete Themen der Informatik



Thema: Lasten/Pflichtenheft

Lasten/Pflichtenheft...

- als solches:
 - **Vollständigkeit**
(z.B.: gibt es für alle möglichen Eingaben eine Reaktion?)

Thema: Lasten/Pflichtenheft

Lasten/Pflichtenheft...

- **als solches:**
 - **Vollständigkeit**
(z.B.: gibt es für alle möglichen Eingaben eine Reaktion?)
 - **Konsistenz**
(z.B.: gibt es Widersprüche?)

Thema: Lasten/Pflichtenheft

Lasten/Pflichtenheft...

- als solches:
 - **Vollständigkeit**
(z.B.: gibt es für alle möglichen Eingaben eine Reaktion?)
 - **Konsistenz**
(z.B.: gibt es Widersprüche?)
 - **Validierung**
(z.B.: in dem, was bisher spezifiziert ist, was passiert eigentlich, wenn man diese beiden Knöpfe gleichzeitig drückt?)

Thema: Lasten/Pflichtenheft

Lasten/Pflichtenheft...

- als solches:
 - **Vollständigkeit**
(z.B.: gibt es für alle möglichen Eingaben eine Reaktion?)
 - **Konsistenz**
(z.B.: gibt es Widersprüche?)
 - **Validierung**
(z.B.: in dem, was bisher spezifiziert ist, was passiert eigentlich, wenn man diese beiden Knöpfe gleichzeitig drückt?)
 - **Qualität als Pflicht**
(z.B.: NULL-Pointer Dereferenzierungen sind ausgeschlossen)

Thema: Lasten/Pflichtenheft

Lasten/Pflichtenheft...

- **als solches:**
 - **Vollständigkeit**
(z.B.: gibt es für alle möglichen Eingaben eine Reaktion?)
 - **Konsistenz**
(z.B.: gibt es Widersprüche?)
 - **Validierung**
(z.B.: in dem, was bisher spezifiziert ist, was passiert eigentlich, wenn man diese beiden Knöpfe gleichzeitig drückt?)
 - **Qualität als Pflicht**
(z.B.: NULL-Pointer Dereferenzierungen sind ausgeschlossen)
- **vs. Implementierung:**
 - **Verifikation**
(z.B.: sind funktionale Anforderungen durch Implementierung erfüllt?)

Thema: Lasten/Pflichtenheft

Lasten/Pflichtenheft...

- **als solches:**
 - **Vollständigkeit**
(z.B.: gibt es für alle möglichen Eingaben eine Reaktion?)
 - **Konsistenz**
(z.B.: gibt es Widersprüche?)
 - **Validierung**
(z.B.: in dem, was bisher spezifiziert ist, was passiert eigentlich, wenn man diese beiden Knöpfe gleichzeitig drückt?)
 - **Qualität als Pflicht**
(z.B.: NULL-Pointer Dereferenzierungen sind ausgeschlossen)
- **vs. Implementierung:**
 - **Verifikation**
(z.B.: sind funktionale Anforderungen durch Implementierung erfüllt?)

Voraussetzung jeweils:

Formale, mathematische, präzise, eindeutige Formulierung.

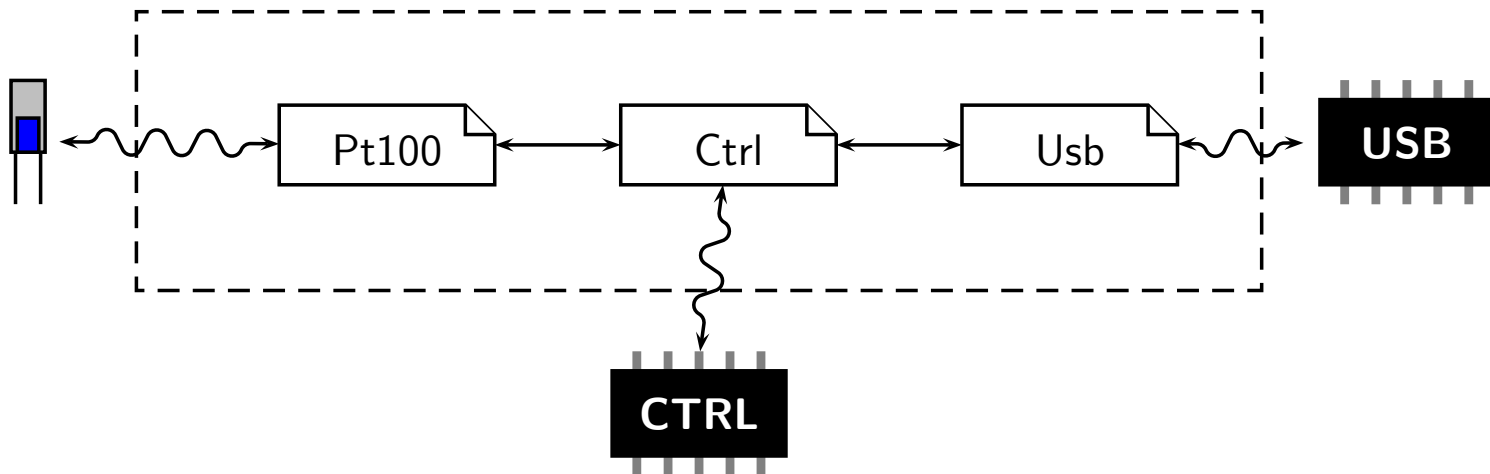
Thema Lasten/Pflichtenheft: Ansatz

- **Forschungsfragen:**
 - Kann die akademische Seite gegebene Lasten/Pflichtenhefte **formalisieren**?
 - Sind existierende Methoden und Werkzeuge in der Lage, etwa Konsistenz zu **entscheiden** (bedient durch akademische Partner)?
 - Kann beides — das Formalisieren und die Analyse — Personen ohne entsprechende Spezialausbildung **zugänglich** gemacht werden?

Thema Lasten/Pflichtenheft: Ansatz

- **Forschungsfragen:**
 - Kann die akademische Seite gegebene Lasten/Pflichtenhefte **formalisieren**?
 - Sind existierende Methoden und Werkzeuge in der Lage, etwa Konsistenz zu **entscheiden** (bedient durch akademische Partner)?
 - Kann beides — das Formalisieren und die Analyse — Personen ohne entsprechende Spezialausbildung **zugänglich** gemacht werden?
- **Ansatz:**
 - Hoher **Personaleinsatz** auf akademischer Seite
 - Lasten/Pflichtenhefte aus **abgeschlossenen Projekten** betrachten, Entwicklung nachvollziehen (etwa Umgang mit Änderungen), Essenz “ohne Prosa” identifizieren, formalisieren.
 - Verschiedene **Formalismen** ausprobieren.
 - Verschiedene **Ansätze für Zugänglichkeit** ausprobieren (Matlab/Simulink, UML, Problem Frames, ... vll. schon bekannt?)
 - Möglichst weitgehende **Automatisierung**
 - **Integration** in bestehende Entwicklungsprozesse

Salomo Projekt: Thema (Modulare) SW-Entwicklung



- “Pt100”, “Ctrl” und “Usb” sind Programmteile, “CTRL” und “USB” sind Hardware, die gestrichelte Linie begrenzt die Software.
- Code-Generierung für dieses Diagramm ist als solches kein Problem
- Interessanter: (funktionale) **Eigenschaften von Schnittstellen**
- Gegeben Programmteil “Usb” mit Signatur **und** Vor- und Nachbedingungen,
 - erfüllt `usb.c` die Nachbedingungen wenn die Vorbedingung erfüllt ist?
 - wird `usb.c` in `ctrl.c` korrekt benutzt?
Etwa: Initialisierung, “Locks” ...

Salomo Projekt SW-Module: Ansatz

- **Forschungsfragen**

- Durchführbarkeit spezieller **Analysen**
- Sind aus der Vergangenheit spezifische, schwer auffindbare Fehler bekannt? Kann man entsprechend spezifische Analysen entwickeln?
- Formulierbarkeit (sinnvoller) **Vor- und Nachbedingungen**
- Entwicklung eines adäquaten **Modulkonzepts**
- Auch hier: **Zugänglichkeit**

- **Ansatz**

- C-Code aus **abgeschlossenen Projekten** betrachten
- Einsatz eines **Werkzeugs** zur Analyse von speziellen Eigenschaften
- Formulierung von Vor- und Nachbedingungen durch die akademischen Partner
- Benutzbarkeit von Werkzeugen verbessern

Salomo-Projekt: Informatik und Rechtswissenschaft

1. Die **maschinenlesbare, automatisch überprüfbare Spezifikation** wird in das Vertragswerk eingefügt und zum **Bestandteil des Vertrages** gemacht.
 2. [...] die möglichen Risiken in Form potentieller **Leistungsstörungen** und einer nachträglichen Veränderung der Spezifikation („Change Requests“) [berücksichtigen].
 3. Die entwickelte **Teilautomatisierung der Abnahme** vertragsrechtlich integrieren.
 4. Auch die übrigen, **manuell überprüfbaren** Vertragsbestandteile in den Mustervertrag integrieren.
 5. Eine **ganzheitliche Betrachtung** der heutzutage bestehenden **Probleme bei der Vergabe von Software-Aufträgen**, die nicht vollständig softwaretechnischen Lösungen zugänglich sind.
- „Dieser ganzheitliche Ansatz ermöglicht es in dem vorliegenden Verbundprojekt, dass Rechtswissenschaft und Informatik gemeinsam von der Vertragsanbahnung bis zur Vertragsbeendigung die notwendigen Vertragsbausteine und -typen in einem abgestimmten Konzept erarbeiten.“

Salomo Projekt: Phasen und Zeitplan

